

KRINGS KS 60



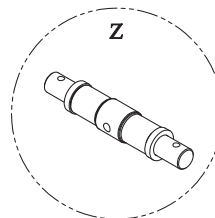
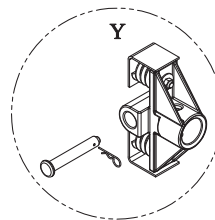
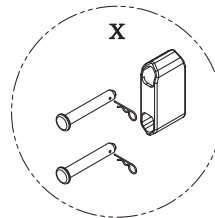
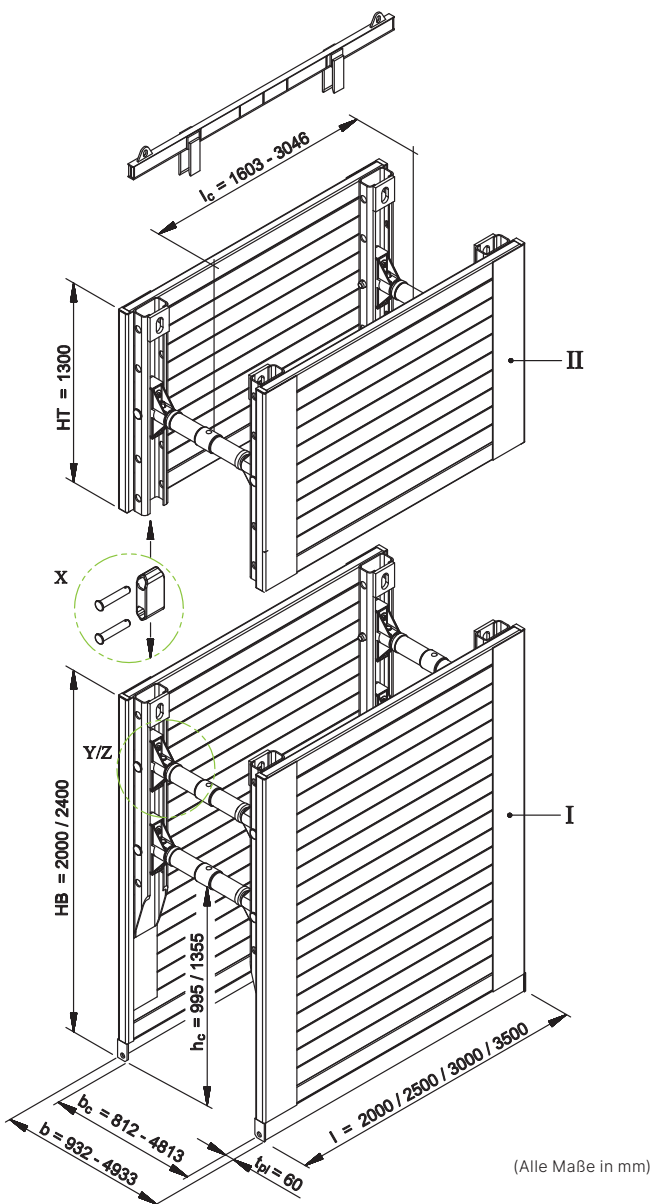
KS 60

Vorteile

- Für freies Gelände und mittelgroße innerstädtische Kanalbaumaßnahmen
- Verbauspindeln kompatibel mit KS 100 Boxen
- Ein- und Rückbau mit kleineren Baggern möglich
- Geringes Gewicht, hohe Belastbarkeit

Eckdaten

Verbaulänge	2,00 m–3,50 m	
Höhe Grundelement	2,00 m / 2,40 m	
Höhe Aufsatzelement	1,30 m	
Rohrdurchlasshöhe	1,00 m / 1,36 m	
Gewicht Grundbox	980 kg–1.580 kg	
Verbaubreite	variabel	
empf. Mobil- oder Kettenbagger	nur Grundbox:	12–18 t
	mit Aufsatzbox:	18–30 t



I	Grundelement	l	Länge	h _c	Rohrdurchlasshöhe	Z	Spindel 98 x ...
II	Aufsatzelement	l _c	Rohrdurchlasslänge	t _{pl}	Plattendicke		
HB	Höhe Grundelement	b	Verbau- / Grabenbreite	X	Runge mit Bolzen		
HT	Höhe Aufsatzelement	b _c	lichte Breite	Y	Federpilz mit Bolzen		

Grundelemente

Art.-Nr.	l [m]	h [m]	t _{pl} [m]	h _c [m]	l _c [m]	G / VP [kg]	G / Box [kg]	A [m ²]	e _n [kN/m ²]
131 030	2,00	2,00	0,06	1,00	1,61	350,0	980,0 *	4,00	59,5
131 035	2,50	2,00	0,06	1,00	2,11	420,0	1.120,0 *	5,00	39,7
131 060	3,00	2,00	0,06	1,00	2,61	460,0	1.200,0 *	6,00	26,3
131 080	3,50	2,00	0,06	1,00	3,05	560,0	1.400,0 *	7,00	26,6
131 040	2,00	2,40	0,06	1,36	1,61	394,0	1.068,0 *	4,80	39,1
131 050	2,50	2,40	0,06	1,36	2,11	460,0	1.200,0 *	6,00	31,3
131 070	3,00	2,40	0,06	1,36	2,61	515,0	1.310,0 *	7,20	26,1
131 090	3,50	2,40	0,06	1,36	3,05	650,0	1.580,0 *	8,40	22,3

Weitere Größen oder Spezialanfertigungen auf Anfrage.

* Mit Spindel 98 × 700

Aufsatzelemente

Art.-Nr.	l [m]	h [m]	t _{pl} [m]	h _c [m]	l _c [m]	G / VP [kg]	G / Box [kg]	A [m ²]	e _n [kN/m ²]
131 120	2,00	1,30	0,06	-	1,61	260,0	702,0 *	2,60	66,7
131 130	2,50	1,30	0,06	-	2,11	295,0	772,0 *	3,25	39,7
131 150	3,00	1,30	0,06	-	2,61	330,0	842,0 *	3,90	26,3
131 170	3,50	1,30	0,06	-	3,05	395,0	972,0 *	4,55	26,6

Weitere Größen oder Spezialanfertigungen auf Anfrage.

* Mit Spindel 98 × 700

Verbaubreiten Spindel 98 × 550

Art.-Nr. Zwischenstück	l [m]	b _c [m]	b [m]
138 280 (Spindel 98 × 550)	ohne	0,81–1,01	0,93–1,13
139 430	0,30	1,11–1,31	1,23–1,43
139 445	0,50	1,31–1,51	1,43–1,63
139 385	1,00	1,81–2,01	1,93–2,13
139 400	1,50	2,31–2,51	2,43–2,63
139 420	2,00	2,81–3,01	2,93–3,13
139 425	2,50	3,31–3,51	3,43–3,63

Verbaubreiten Spindel 98 × 700

Art.-Nr. Zwischenstück	l [m]	b _c [m]	b [m]
138 290 (Spindel 98 × 700)	ohne	0,99–1,33	1,11–1,45
139 430	0,30	1,29–1,63	1,41–1,75
139 445	0,50	1,49–1,83	1,61–1,95
139 385	1,00	1,99–2,33	2,11–2,45
139 400	1,50	2,49–2,83	2,61–2,95
139 420	2,00	2,99–3,33	3,11–3,45
139 425	2,50	3,49–3,83	3,61–3,95

l	Länge	b _c	lichte Breite	t _{pl}	Plattendicke	G / VP	Gewicht / Verbauplatte
l _c	Rohrdurchlasslänge	h	Plattenhöhe	A	Fläche	G / Box	Gewicht / Verbaubox
b	Grabenbreite	h _c	Rohrdurchlasshöhe	G	Gewicht	e _n	zulässiger Erddruck